

## Cadeado Mecânico para Smartphones

# AS 320

### REMODELADO PARA + SEGURANÇA

Cadeado e chaves numerados garantem rastreabilidade

OPÇÃO NA COR PRETA

Composto de **liga especial de aço carbono tratado termicamente**, garantindo assim maior resistência e dureza.

Novo design da palheta, maior e mais robusto, aumenta sua performance de segurança

PATENTE REQUERIDA BR 20 2019 014812 3

### VISTA SUPERIOR

Garras emborrachadas protegem evita riscos.

Utilize o próprio cabo do aparelho para carregamento.

Protege todos os tipos de smartphones e há possibilidade de uso em alguns tablets



**SIMPLES TOQUE PARA DESBLOQUEIO**

**CHAVE COM APENAS UM SEGREDO PARA TODOS OS PONTOS**

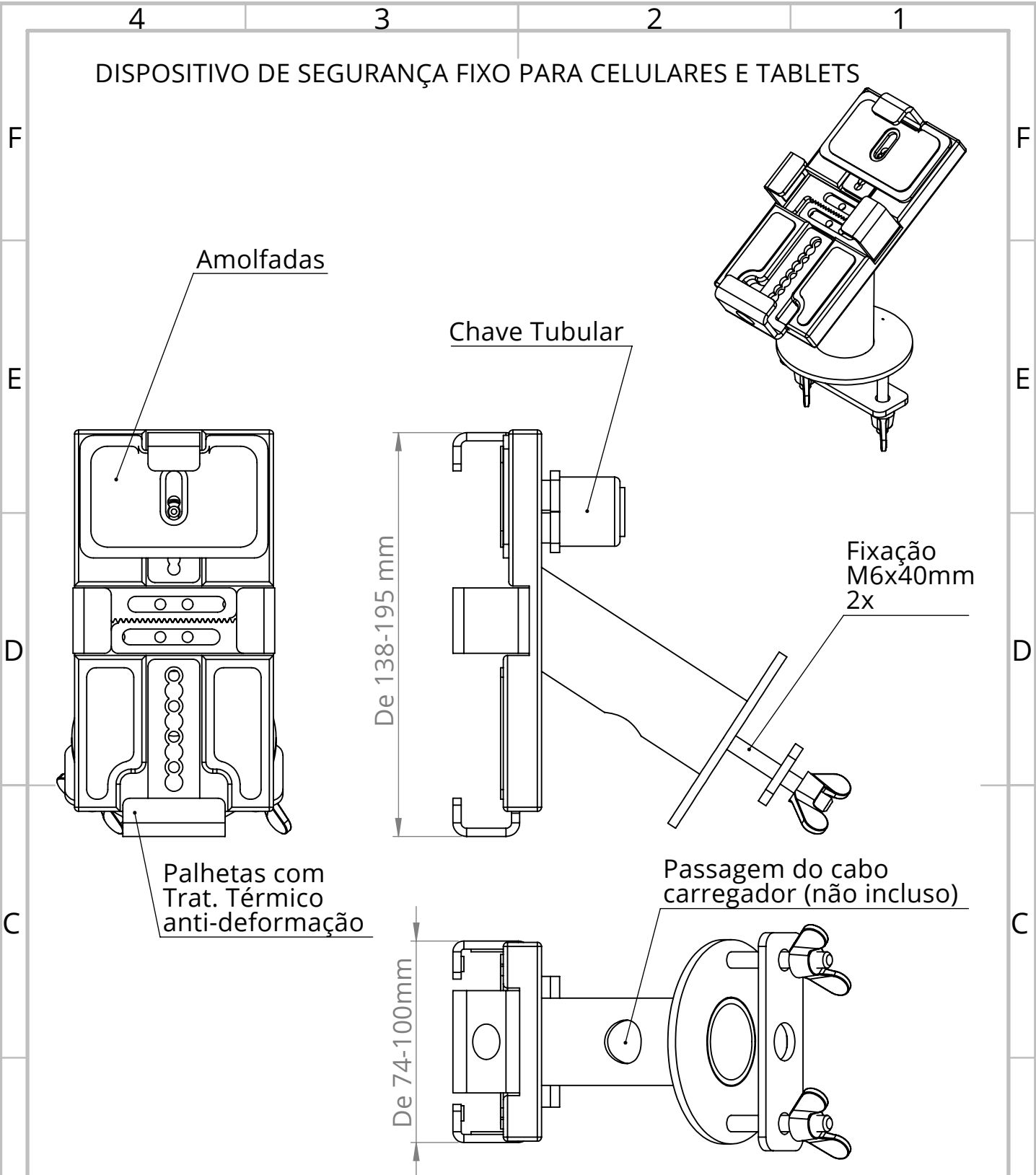
### VISTA TRASEIRA

Fácil de instalar e usar

Exposição inclinada do aparelho, facilitando a degustação.

Design mecânico superior permite que o vendedor possa remover facilmente os aparelhos no fechamento da loja.

DISPOSITIVO DE SEGURANÇA FIXO PARA CELULARES E TABLETS



Patente requerida ao Inpi sob nº 202019014812-3

SE NÃO ESPECIFICADO:  
DIMENSÕES EM MILÍMETROS  
ACABAM. SUPERFÍCIE:  
TOLERÂNCIAS:  
LINEAR:  
ANGULAR:

ACABAMENTO:

Pintura Eletrostática  
Branca

REBARBAR E  
QUEBRAR  
ARESTAS  
AGUDAS

NÃO MUDAR ESCALA DO DESENHO

REVISÃO

TÍTULO:

NOME  
DESEN.  
VERIF.  
APROV.  
MANUF.  
QUALID

ASSINATURA

DATA

Silvano Dotta

Ago22

MATERIAL:

DES. Nº

**ATLAS**  
sistemas antifurto

**CJ AS320**

A4

FOLHA 1 DE 1

PESO:

ESCALA:1:5

4

3

2

1